

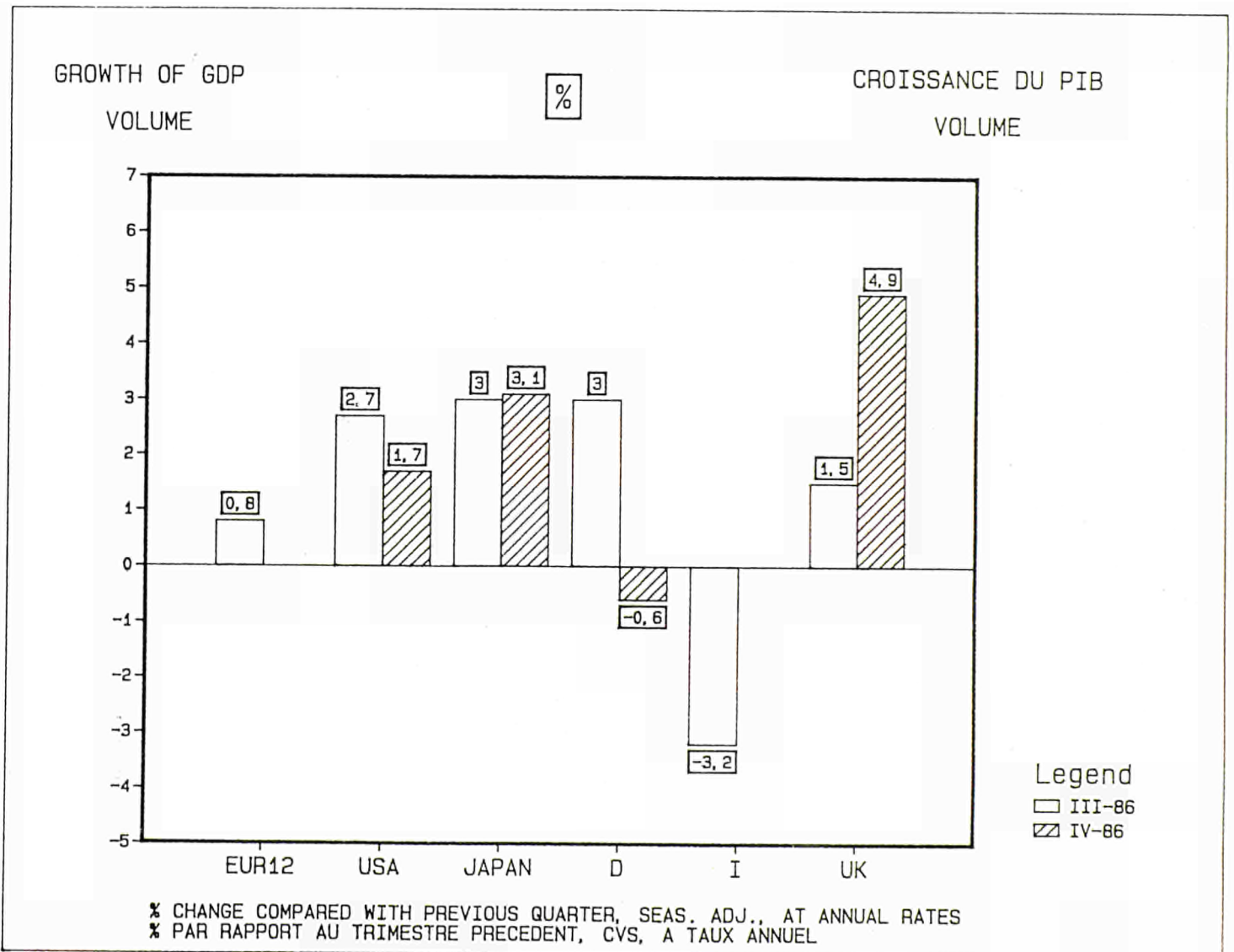
# Quarterly national accounts — ESA

## Comptes nationaux trimestriels — SEC

4  1986  Quarterly  Trimestriel

TRENDS IN THE SECOND HALF OF 1986

EVOLUTION AU SECOND SEMESTRE 1986





OFICINA ESTADÍSTICA DE LAS COMUNIDADES EUROPEAS  
DE EUROPÆISKE FÆLLESSKABERS STATISTISKE KONTOR  
STATISTISCHES AMT DER EUROPÄISCHEN GEMEINSCHAFTEN  
ΣΤΑΤΙΣΤΙΚΗ ΥΠΗΡΕΣΙΑ ΤΩΝ ΕΥΡΩΠΑΪΚΩΝ ΚΟΙΝΟΤΗΤΩΝ  
STATISTICAL OFFICE OF THE EUROPEAN COMMUNITIES  
OFFICE STATISTIQUE DES COMMUNAUTÉS EUROPÉENNES  
ISTITUTO STATISTICO DELLE COMUNITÀ EUROPEE  
BUREAU VOOR DE STATISTIEK DER EUROPESE GEMEENSCHAPPEN  
SERVIÇO DE ESTATÍSTICA DAS COMUNIDADES EUROPEIAS

L-2920 Luxembourg – Tél. 43011 – Télex : Comeur Lu 3423  
B-1049 Bruxelles, Bâtiment Berlaymont, Rue de la Loi 200 (Bureau de liaison) – Tél. 235 11 11

The information included in this bulletin has been taken from the Cronos data bank, which is accessible via the different host companies. For all information about these host companies contact Eurostat in Luxembourg, tel. 4301-3220. To obtain specifications of the principal characteristics of the series contained in this bulletin contact Luxembourg, tel. 4301-3521.

Les informations reprises dans ce bulletin sont extraites de la banque de données Cronos, qui est accessible via différents serveurs. Pour toute information concernant ces serveurs s'adresser à l'Eurostat, Luxembourg, tél. 4301-3220. Pour obtenir des précisions sur les caractéristiques principales des séries contenues dans ce bulletin s'adresser à Luxembourg, tél. 4301-3521.

## Symbols and abbreviations

:	No data available
—	Nil
%	Per cent
1980 = 100	Reference year
EUR 12 = 100	Data for countries expressed as a percentage of the Community of 12 total
ESA	European System of Integrated Economic Accounts

## Signes et abréviations

:	Donnée non disponible
—	Néant
%	Pourcentage
1980 = 100	Année de base
EUR 12 = 100	Données des pays exprimées en pourcentage du total de la Communauté à douze (= 100)
SEC	Système européen de comptes économiques intégrés

Luxembourg : Office des publications officielles des Communautés européennes, 1986

CECA - CEE - CEEA, Bruxelles - Luxembourg, 1986  
Réproduction autorisée, sauf à des fins commerciales, moyennant indication de la source.

Printed in Luxembourg

### Third and fourth quarters : a deterioration in the Community's economic situation

#### Volume trends

The seasonally-adjusted increase in the Community's GDP for the third quarter of 1986 was equivalent to an annual increase of 0.8 %. In the first and second quarters of 1986 the growth rates had been 1.6 % and 4.7 % respectively.

In the United States the growth rate rose from 0.6 % in the second quarter to 2.7 % in the third quarter, while in Japan it fell from 4.4 % in the second quarter to 3.0 % in the third quarter.

In the main Community countries the situation was as follows :

Federal Republic of Germany : growth rate 3 %, down on the previous period ;  
France : no data available owing to change of base ;  
Italy : negative growth of - 3.2 %, sharp fall in investment ;  
United Kingdom : growth rate of 1.5 % ; domestic demand firm.

For the fourth quarter the (seasonally adjusted) provisional GDP results so far available show slight growth in annual terms (+ 1.7 %) in the US economy. This was due to the combined effect of a continuing deficit in the external balance and sluggish domestic demand.

In Europe the fall of 0.6 % recorded in Germany in the fourth quarter confirmed the slow-down observed in the previous quarter, which was mainly due to a drop in exports. The 4.9 % growth in the United Kingdom improves on the good results of the previous quarter.

#### Price trends

Mean annual rates of inflation during the second half of 1986 remained higher in Europe than in both the USA and Japan.

GDP prices varied from country to country in the Community, stabilizing around 3 % in Germany whilst still double this figure in Italy. A significant fall in rates was recorded, however, in the United Kingdom (2.4 % in the fourth quarter).

\*\*\*\*\*

### Situation économique moins favorable dans la Communauté au 3ème et 4e trimestre 1986

#### Evolution en volume

Au troisième trimestre 1986, en données corrigées des variations saisonnières, le PIB communautaire s'est accru de 0.8 % en équivalent de rythme annuel. Au premier et deuxième trimestre 1986, le taux de croissance était encore respectivement de 1.6 % et 4.7 %.

Aux Etats-Unis, la croissance remonte à 2.7 % au troisième trimestre après 0.6 % au deuxième trimestre. Au Japon, on enregistre un taux de 3.0 % après 4.4 % pour le deuxième trimestre.

Dans les principaux pays de la Communauté, la situation se présente comme suit :

En Allemagne : taux de 3 %, ralentissement de la croissance  
En France : en raison du changement de base, les données ne sont pas disponibles  
En Italie : croissance de - 3.2 % forte baisse de l'investissement  
Au Royaume-Uni : croissance de 1.5 %, bonne tenue de la demande intérieure.

Au quatrième trimestre 1986, les résultats partiels disponibles du PIB en données corrigées des variations saisonnières et à taux annuel indiquent une faible croissance (+ 1.7 %) de l'économie américaine, conséquence conjointe d'un solde extérieur toujours mal orienté et d'une demande intérieure stagnante.

En Europe, la baisse (0.6 %) du quatrième trimestre allemand confirme le ralentissement déjà observé le trimestre précédent et provenant principalement d'une baisse des exportations. Au Royaume-Uni, le taux du quatrième trimestre (4.9 %) amplifie la bonne orientation déjà enregistrée le trimestre précédent.

#### Evolution des prix

L'inflation moyenne annuelle du second semestre 1986 reste plus forte en Europe qu'aux Etats-Unis et au Japon.

Selon les pays de la Communauté, les prix du PIB se stabilisent autour de 3 % en Allemagne, alors qu'ils sont encore le double en Italie. En revanche on note une baisse sensible du rythme au Royaume-Uni (2.4 % au quatrième trimestre).

GDP - VOLUME

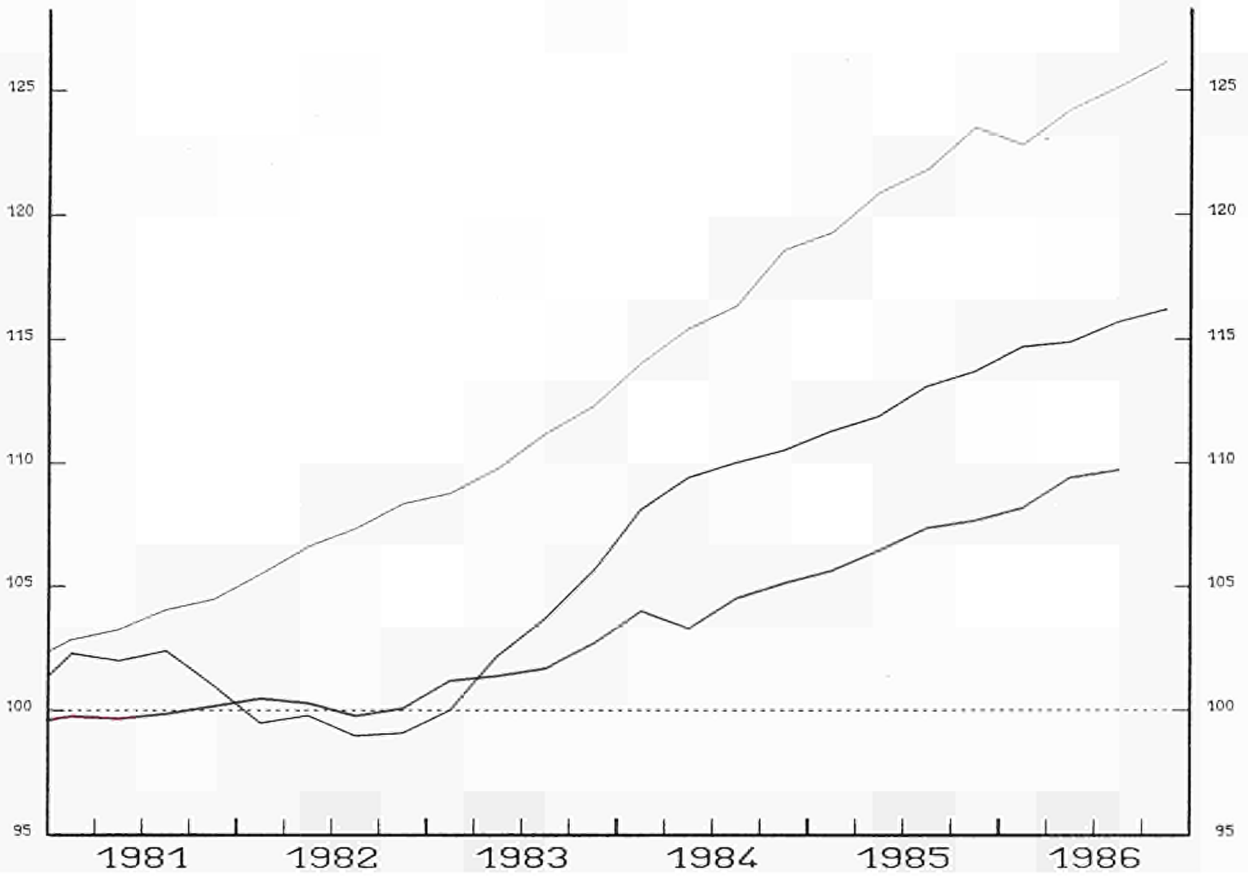
PIB - VOLUME

— USA      — EUR 12      — JAPAN

TREND

1980 = 100

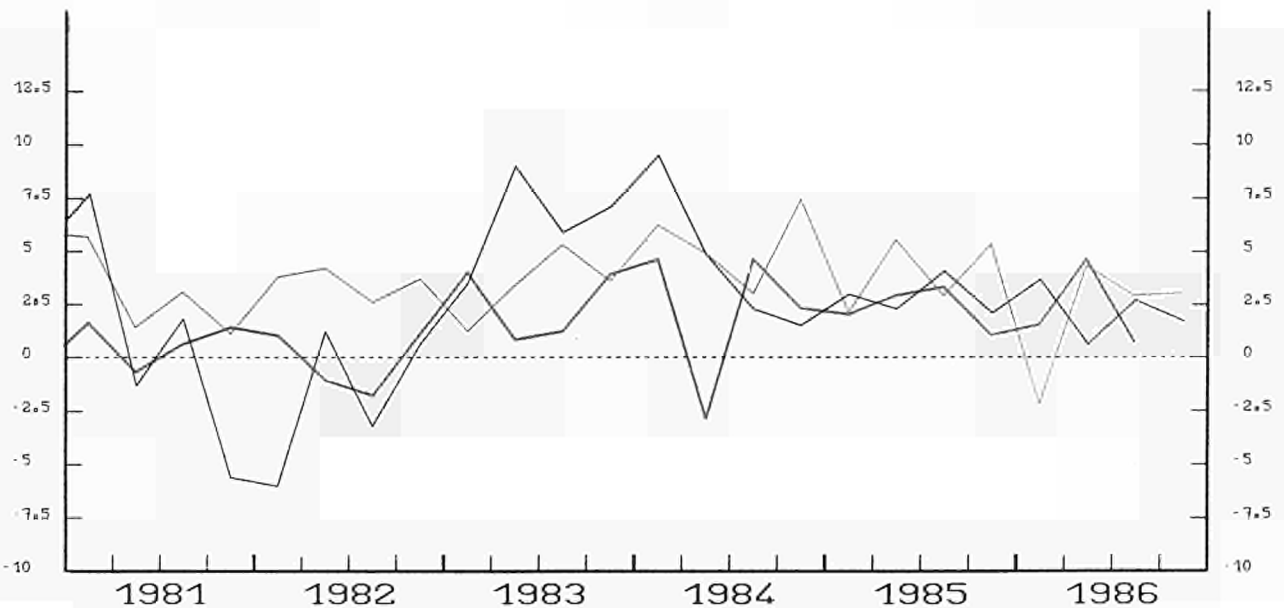
TENDANCE



VARIATION

x T0/T-1

VARIATION



\* CHANGE COMPARED WITH PREVIOUS QUARTER, AT ANNUAL RATES

\* PAR RAPPORT AU TRIMESTRE PRECEDENT, A TAUX ANNUEL

GROWTH OF GDP AND ITS COMPONENTS		CROISSANCE DU PIB ET DE SES COMPOSANTES								
VOLUME		%								
GDP	PIB	PRIVATE CONSUMP. CONSUM. PRIVEE	GOVERNMENT CONSUMP. CONSUM. PUBLIQUE	G. F. CAPITAL FORMATION F. B. CAP. FIXE	CHANGE IN STOCKS VARIATION STOCKS (1)	DOMESTIC DEMAND DEMANDE INTERIEURE	EXTERNAL BALANCE SOLDE EXTERIEUR (1)	EXPORTS EXPORT	IMPORTS IMPORT	
EUR 12										
1984	2.2	1.2	1.3	1.7	1.0	1.7	1.1	7.5	5.7	
1985	2.4	2.3	1.7	2.4	0.5	2.3	1.2	5.4	5.2	
1986 (*)	2.5	3.7	1.7	4.2	1.5	3.8	0.0	2.1	6.3	
1987 (*)	2.8	3.5	1.2	5.1	1.7	3.6	-0.8	3.7	6.2	
1984 IV	2.4	2.0	2.6	5.7	0.7	2.4	0.1	14.1	14.3	
1985 I	2.1	2.7	0.7	-3.4	0.7	2.3	0.1	2.7	3.2	
II	3.0	1.2	-0.7	-0.9	0.4	-0.2	0.9	8.1	-2.0	
III	3.4	5.5	2.1	8.2	1.4	6.6	0.1	-0.5	9.9	
IV	1.1	3.4	4.6	3.0	0.4	1.9	-0.1	3.4	5.8	
1986 I	1.6	:	:	-3.1	:	2.4	-0.3	-7.5	-6.9	
II	4.7	:	:	11.7	:	6.5	-0.7	10.9	16.4	
III	0.8	:	:	-3.6	:	1.9	-1.0	-0.8	2.6	
IV	:	:	:	:	:	:	:	:	:	
UNITED STATES										
1984	6.6	4.7	4.0	16.1	0.5	7.4	-6.0	6.2	23.1	
1985	2.9	3.5	6.8	7.7	-0.1	4.3	-6.5	-2.0	3.8	
1986 (*)	2.8	3.8	2.4	2.1	0.5	3.8	-7.3	3.0	8.7	
1987 (*)	2.3	2.7	0.6	2.8	0.4	2.3	-7.4	7.3	5.1	
1984 IV	1.5	3.3	6.2	11.8	1.4	1.0	-3.7	-0.5	5.6	
1985 I	3.0	3.6	2.2	-0.6	0.9	0.9	-3.2	-6.0	-16.7	
II	2.3	3.4	7.5	15.0	0.7	5.2	-4.1	-8.9	18.8	
III	4.1	5.2	13.3	3.1	0.0	3.8	-4.2	-6.0	0.3	
IV	2.1	1.7	9.6	9.5	-0.2	3.7	-4.8	6.9	21.5	
1986 I	3.7	3.6	-12.9	-8.7	1.5	4.9	-4.5	6.9	0.2	
II	0.6	6.0	9.4	3.4	0.6	2.5	-5.4	-10.2	16.9	
III	2.7	6.6	4.4	1.2	0.0	3.0	-5.7	12.7	16.3	
IV	1.7	-0.5	12.6	-0.8	-0.4	0.4	-5.4	15.2	4.7	
JAPAN										
1984	5.0	2.8	2.4	4.6	0.6	3.8	3.2	17.7	10.9	
1985	4.5	2.7	2.6	5.4	0.7	3.6	4.1	6.2	0.4	
1986 (*)	2.0	2.8	3.9	5.6	0.6	3.6	2.7	-4.2	4.6	
1987 (*)	2.4	3.6	2.5	4.5	0.3	3.5	1.7	3.9	11.7	
1984 IV	7.5	2.1	1.7	6.4	0.6	2.6	4.2	15.5	-12.6	
1985 I	2.2	4.9	2.7	-1.3	0.7	3.2	3.9	-0.3	4.9	
II	5.6	2.0	1.5	5.7	0.6	2.7	4.6	17.1	1.7	
III	2.2	1.7	1.7	10.6	0.7	6.2	4.2	-14.7	-8.6	
IV	3.4	2.2	2.6	8.4	0.8	4.8	4.3	-2.6	4.4	
1986 I	-2.1	2.5	6.6	1.8	0.5	1.3	3.5	-21.0	-3.8	
II	4.4	3.6	-1.4	8.8	1.3	8.0	2.6	9.3	35.2	
III	3.0	5.2	4.9	7.4	0.9	4.2	2.3	-3.0	3.6	
IV	3.1	-2.7	57.7	8.8	-0.2	2.4	2.6	-4.9	-11.7	
DEUTSCHLAND										
1984	2.7	1.9	1.1	0.8	0.2	1.9	3.6	8.0	5.3	
1985	2.6	1.9	1.7	-0.3	0.4	1.5	4.6	7.8	4.6	
1986 (*)	3.1	4.7	2.4	3.5	1.0	4.8	3.0	1.9	7.9	
1987 (*)	3.2	4.1	2.2	5.5	1.0	4.1	2.1	3.1	6.4	
1984 IV	3.4	0.2	6.2	9.7	-	-0.6	5.1	17.9	6.5	
1985 I	-0.9	-0.6	-4.1	-23.8	-	0.5	4.7	5.4	11.3	
II	3.9	4.7	4.1	10.6	-	1.0	5.4	6.8	-2.1	
III	7.5	6.7	6.6	9.3	-	7.9	5.3	5.0	5.5	
IV	-1.7	0.2	2.5	5.0	-	2.2	4.4	-8.9	2.4	
1986 I	-3.0	1.6	-4.0	-16.9	-	-3.8	4.6	-8.9	-12.2	
II	10.3	13.6	6.1	25.9	-	14.3	3.7	22.0	37.1	
III	3.0	0.4	8.0	-5.4	-	1.3	4.1	-9.4	-16.0	
IV	-0.6	0.4	-2.4	12.8	-	4.7	2.8	-6.4	10.0	
FRANCE										
1984	1.5	0.8	1.1	-1.3	0.7	0.5	-0.9	7.6	3.5	
1985	1.1	2.3	1.4	3.4	0.2	1.9	-1.7	1.7	5.0	
1986 (*)	2.2	3.0	1.9	5.0	0.7	3.7	-3.1	0.6	6.1	
1987 (*)	2.5	2.4	0.9	5.1	0.8	2.8	-3.5	3.7	5.2	
1984 IV	0.1	0.1	-0.7	4.5	0.9	1.7	-1.6	2.6	9.3	
1985 I	-0.7	5.9	1.5	-2.1	-0.1	-0.3	-1.7	2.7	3.2	
II	3.5	0.2	0.9	7.7	0.2	2.9	-1.5	3.1	1.1	
III	3.6	3.8	3.4	12.0	1.2	9.3	-3.0	-4.9	18.5	
IV	-2.6	4.6	4.0	4.6	0.2	0.8	-2.5	2.8	-5.1	
1986 I	-0.6	3.1	-1.2	-4.5	0.0	0.2	-2.7	-4.3	-0.5	
II	4.2	5.2	2.2	14.7	1.2	10.6	-4.3	1.9	28.4	
III	:	:	:	:	:	:	:	:	:	
IV	:	:	:	:	:	:	:	:	:	
ITALIA										
1984	2.8	2.1	2.4	6.2	0.5	3.5	-0.4	5.8	9.3	
1985	2.3	2.0	2.6	4.1	0.4	2.5	-0.9	7.6	9.3	
1986 (*)	2.8	3.1	2.4	4.6	0.8	3.6	-2.1	4.4	8.1	
1987 (*)	3.6	4.8	1.8	7.2	1.2	5.1	-3.9	4.2	10.1	
1984 IV	-0.1	3.1	4.7	8.7	0.2	0.6	-3.0	13.8	23.3	
1985 I	3.4	2.4	1.1	1.2	1.2	6.1	-3.4	-0.5	5.5	
II	3.3	-3.2	0.8	1.2	1.3	-1.4	-2.1	16.1	-2.8	
III	0.0	3.4	0.7	-4.2	0.3	-2.5	-1.9	9.4	5.8	
IV	2.5	6.4	7.1	6.8	-0.2	4.7	-2.9	13.1	26.0	
1986 I	5.9	:	:	2.4	:	:	-3.5	-6.9	2.1	
II	3.7	:	:	8.4	:	:	-2.2	1.3	-15.9	
III	-3.2	:	:	-11.3	:	:	-2.6	-4.1	1.8	
IV	:	:	:	:	:	:	:	:	:	
UNITED KINGDOM										
1984	2.2	2.1	0.8	9.1	0.0	2.8	0.3	6.6	9.0	
1985	3.7	3.5	0.4	1.8	0.2	2.8	0.2	6.1	2.9	
1986 (*)	2.3	4.3	0.6	1.9	0.3	3.2	0.2	1.1	4.4	
1987 (*)	2.7	3.7	0.7	3.5	0.5	3.2	-0.3	3.7	5.6	
1984 IV	5.9	5.3	0.5	-2.8	0.5	6.1	0.0	19.5	20.4	
1985 I	7.4	3.7	3.6	21.9	0.0	4.7	0.8	2.1	-9.5	
II	1.0	1.7	-6.8	-31.4	0.6	-3.7	1.6	7.1	-4.2	
III	1.0	7.8	-1.5	14.3	-0.1	4.1	0	-11.4	11.1	
IV	1.9	3.3	5.1	-6.0	0.2	3.1	0.7	10.3	0.5	
1986 I	5.9	2.9	4.9	14.3	0.8	7.7	0.5	-9.2	-6.7	
II	-0.6	6.7	-8.6	-10.8	-0.1	-3.3	0.7	13.4	10.1	
III	1.5	6.3	8.0	11.1	-0.3	6.7	-0.6	3.7	22.3	
IV	4.9	:	3.8	-10.0	0.6	:	0.1	22.3	13.3	

X CHANGE COMPARED WITH PREVIOUS PERIOD (FOR QUARTERS, SEAS. ADJUSTED, AT ANNUAL RATES)  
 X PAR RAPPORT A LA PERIODE PRECEDENTE (POUR LES TRIMESTRES, CVS, A Taux ANNUEL)  
 (1) PERCENT OF GDP / POURCENTAGE DU PIB  
 (\*) FORECASTS / PREVISIONS

GDP - VOLUME

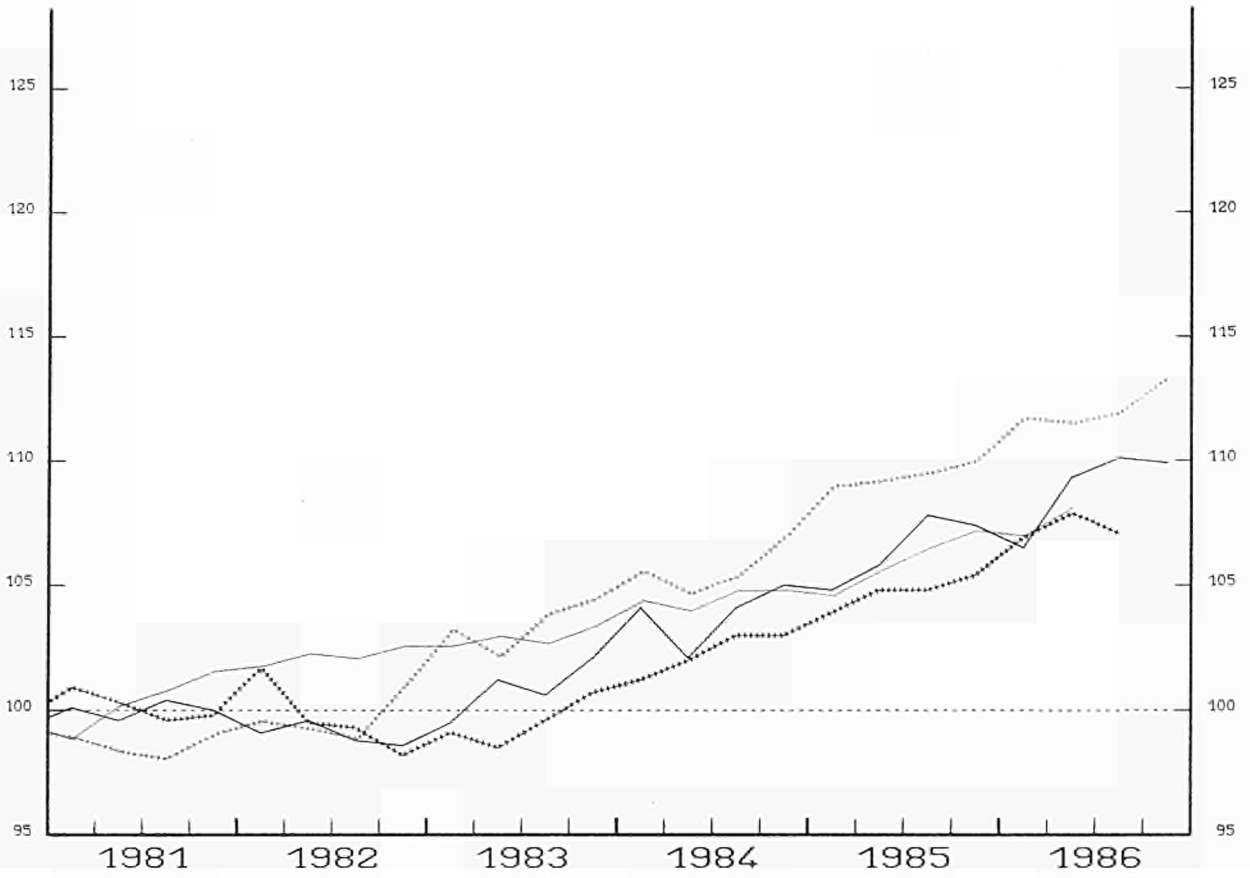
PIB - VOLUME

— D      — F      ..... I      ..... UK

TREND

1980 = 100

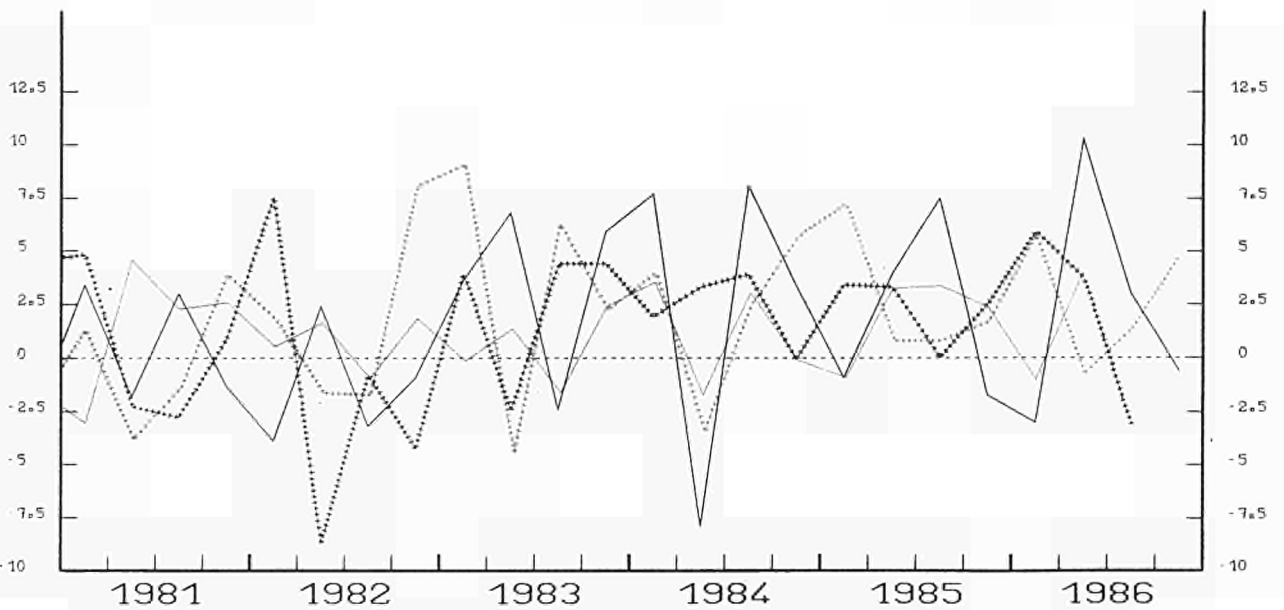
TENDANCE



VARIATION

x T0/T-1

VARIATION



\* CHANGE COMPARED WITH PREVIOUS QUARTER, AT ANNUAL RATES

\* PAR RAPPORT AU TRIMESTRE PRECEDENT, A TAUX ANNUEL

		CHANGE IN PRICE OF GDP AND ITS COMPONENTS				EVOLUTION DES PRIX DU PIB ET DE SES COMPOSANTES			
		x							
		GDP	PRIVATE CONSUMPTION	GOVERNMENT CONSUMPTION	G.F. CAPITAL FORMATION	DOMESTIC DEMAND	EXPORTS	IMPORTS	
		PIB	CONSOMMATION PRIVEE	CONSOMMATION PUBLIQUE	CAPITAL F.B. FIXE	DEMANDE INTERIEURE	EXPORT	IMPORT	
<b>EUR 12</b>									
1984		6.6	7.0	6.7	5.9	6.8	8.4	9.1	
1985		5.9	5.7	5.6	4.8	5.4	5.1	3.5	
1986 (M)		6.3	3.9	4.8	3.7	4.0	-4.6	-11.6	
1987 (M)		3.4	2.9	3.6	3.0	3.0	-0.1	-1.3	
1984	IV	5.0	5.3	5.6	4.6	5.6	6.2	8.1	
1985	I	5.4	5.5	5.4	4.6	5.8	6.9	8.0	
	II	5.3	5.4	6.0	4.6	5.5	6.0	6.6	
	III	5.4	5.3	5.6	3.8	4.3	4.7	1.0	
	IV	5.7	4.9	4.6	3.7	4.4	1.7	-2.3	
1986	I	4.9	:	:	3.1	2.8	-1.8	-8.2	
	II	4.6	:	:	2.6	2.1	-4.3	-11.7	
	III	:	:	:	:	:	:	:	
	IV	:	:	:	:	:	:	:	
<b>UNITED STATES</b>									
1984		3.8	3.9	3.9	0.1	4.3	0.7	-1.4	
1985		3.3	3.3	1.5	1.6	2.1	0.7	-1.1	
1986 (M)		2.8	1.9	:	:	:	:	:	
1987 (M)		3.4	3.4	:	:	:	:	:	
1984	IV	3.7	3.6	4.9	1.7	3.4	0.4	-0.6	
1985	I	3.4	3.4	4.9	1.7	3.9	-0.9	-2.0	
	II	3.5	3.6	4.3	0.7	3.7	-1.6	-2.8	
	III	3.2	3.3	3.8	0.5	3.7	-1.8	-2.5	
	IV	3.3	3.6	3.4	0.8	3.6	-1.5	-1.0	
1986	I	3.0	3.0	3.2	1.5	2.6	-0.9	-0.9	
	II	2.6	1.8	2.8	2.0	2.0	-1.5	-4.5	
	III	2.9	2.0	2.7	2.6	2.1	-1.9	-5.5	
	IV	2.2	1.7	0.7	2.8	1.8	-1.9	-3.6	
<b>JAPAN</b>									
1984		1.3	2.1	2.6	0.2	1.4	-2.5	-3.0	
1985		1.7	2.2	2.7	-0.2	1.7	-2.0	-4.0	
1986 (M)		0.9	0.7	-3.1	2.2	:	:	:	
1987 (M)		0.2	0.2	:	:	:	:	:	
1984	IV	1.7	2.4	4.2	0.7	1.8	0.7	-0.4	
1985	I	1.9	2.0	2.5	0.9	2.0	3.0	2.3	
	II	1.7	2.1	1.8	0.7	1.8	0.8	0.6	
	III	1.5	1.9	2.0	0.0	1.5	-2.3	-4.1	
	IV	1.8	1.7	2.2	-0.2	1.6	-7.9	-12.3	
1986	I	1.7	1.4	2.2	-0.9	0.6	-10.3	-19.4	
	II	2.1	1.1	3.4	-2.3	-0.6	-13.1	-33.6	
	III	1.8	0.4	2.2	-2.9	-0.9	-16.2	-37.1	
	IV	1.2	:	:	:	:	:	:	
<b>DEUTSCHLAND</b>									
1984		2.0	2.4	1.7	2.3	2.3	3.3	4.7	
1985		2.2	2.1	2.2	1.6	2.1	2.7	2.1	
1986 (M)		3.9	0.2	2.0	1.5	0.9	-2.4	-13.2	
1987 (M)		1.4	1.2	2.0	2.0	1.5	-2.2	-2.1	
1984	IV	1.7	2.0	1.7	1.9	1.9	3.1	4.0	
1985	I	1.9	2.2	2.9	2.3	2.4	3.1	4.3	
	II	2.0	2.4	2.4	1.5	2.3	3.4	4.7	
	III	2.5	2.2	2.4	1.5	2.1	2.9	1.9	
	IV	2.4	1.6	1.0	1.3	1.3	1.3	-2.2	
1986	I	3.1	0.3	1.4	1.1	0.8	0.9	-7.2	
	II	3.2	-0.8	2.8	1.5	0.0	-1.7	-11.8	
	III	3.0	-0.5	2.3	1.2	-0.2	-2.2	-12.7	
	IV	3.1	-0.7	2.1	1.4	0.1	-2.1	-11.8	
<b>FRANCE</b>									
1984		7.2	7.2	7.9	6.0	7.4	8.6	8.8	
1985		5.9	5.5	4.8	2.9	4.9	4.2	0.6	
1986 (M)		4.6	2.5	2.3	2.7	2.3	-5.8	-14.5	
1987 (M)		2.7	2.3	2.2	2.3	2.2	0.3	-2.1	
1984	IV	5.8	6.4	6.3	5.5	6.3	6.9	8.5	
1985	I	5.6	6.2	4.3	3.9	5.2	6.3	6.4	
	II	5.9	5.8	4.8	4.5	5.7	4.7	3.8	
	III	5.9	5.4	5.7	2.0	4.6	3.8	-1.2	
	IV	5.8	4.4	4.4	2.2	4.5	0.2	-4.3	
1986	I	5.8	3.0	5.5	2.3	3.3	-2.1	-11.5	
	II	5.6	2.3	3.3	1.4	2.8	-4.4	-14.3	
	III	:	:	:	:	:	:	:	
	IV	:	:	:	:	:	:	:	
<b>ITALIA</b>									
1984		10.8	11.1	11.8	9.0	11.2	10.4	11.2	
1985		8.8	9.4	9.1	7.1	8.9	8.3	7.2	
1986 (M)		9.7	6.2	5.6	4.1	6.0	-3.6	-15.8	
1987 (M)		5.3	4.0	4.6	3.9	4.2	0.5	-3.2	
1984	IV	9.8	9.3	7.6	7.3	8.5	7.3	9.2	
1985	I	10.8	9.4	8.3	6.8	8.8	9.0	10.9	
	II	8.6	9.5	8.9	7.2	8.9	8.4	10.6	
	III	8.1	9.4	9.3	7.6	8.8	9.9	6.0	
	IV	8.5	9.5	10.0	6.9	9.1	5.4	1.9	
1986	I	6.1	:	:	3.2	:	1.2	-7.8	
	II	6.1	:	:	3.5	:	-1.3	-14.7	
	III	7.2	:	:	3.0	:	-5.4	-18.1	
	IV	:	:	:	:	:	:	:	
<b>UNITED KINGDOM</b>									
1984		4.1	4.8	5.2	4.4	4.7	6.9	9.1	
1985		5.8	5.2	5.4	6.2	5.4	4.9	3.5	
1986 (M)		3.9	4.0	6.1	5.0	4.6	-6.4	-4.2	
1987 (M)		4.2	3.9	5.4	3.8	4.1	1.3	1.2	
1984	IV	3.9	4.7	7.0	5.1	5.0	8.2	12.0	
1985	I	4.8	5.3	6.2	6.9	5.8	10.1	13.7	
	II	5.9	5.2	7.7	6.6	5.9	8.3	7.8	
	III	6.2	5.3	5.5	5.7	5.5	3.0	-3.2	
	IV	7.2	5.3	4.0	6.3	5.5	0.1	-6.9	
1986	I	5.5	4.7	5.3	5.0	5.0	-6.1	-7.1	
	II	3.7	3.9	6.5	5.1	4.6	-9.7	-6.3	
	III	3.4	3.8	4.7	5.6	4.3	-7.4	0.3	
	IV	2.4	:	:	:	:	-4.9	2.1	

x CHANGE COMPARED WITH CORRESPONDING PERIOD OF THE PREVIOUS YEAR (FOR QUARTERS, SEAS. ADJUSTED DATAS)  
 x PAR RAPPORT A LA PERIODE CORRESPONDANTE DE L'ANNEE PRECEDENTE (POUR TRIMESTRES, DONNEES CVS)

(\*) FORECASTS / PREVISIONS

TOTAL FINAL EXPENDITURE  
share at current price

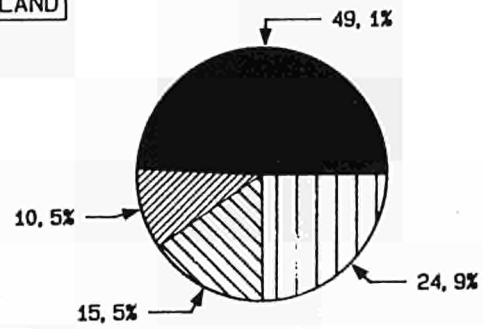
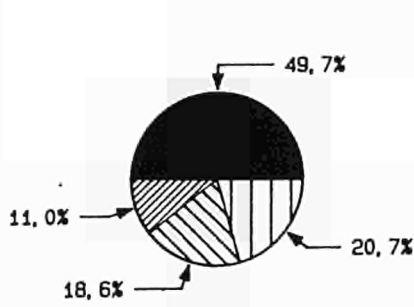
%

EMPLOIS FINALS  
part a prix courant

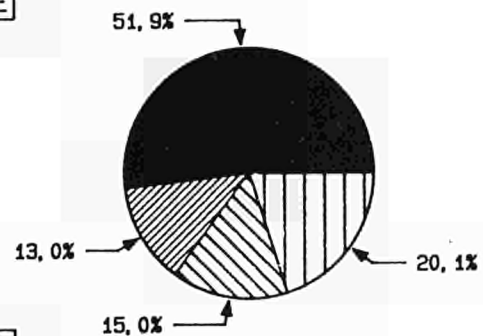
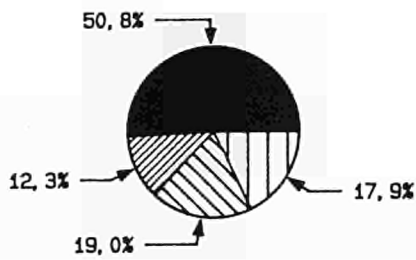
1980

1985

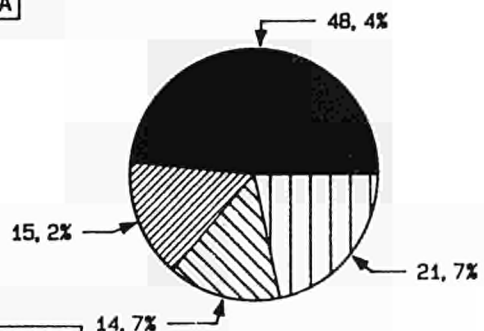
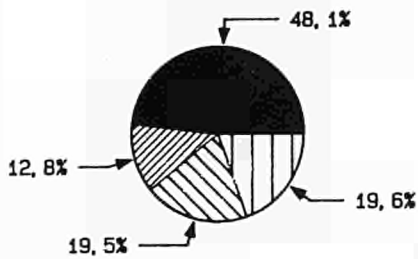
DEUTSCHLAND



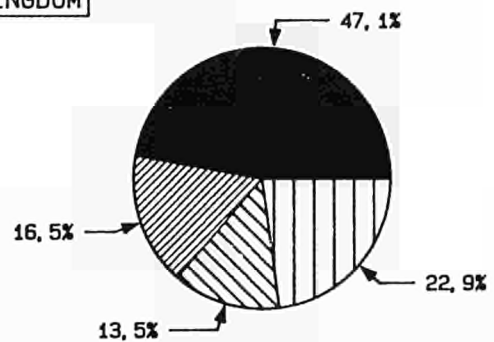
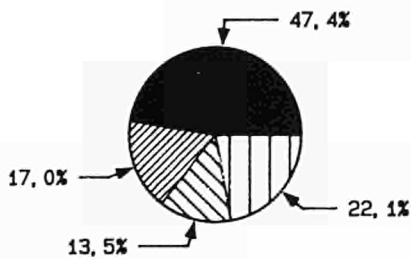
FRANCE



ITALIA



UNITED KINGDOM



PRIVATE CONSUMPTION  
CONSUMMATION PRIVEE



G. F. CAPITAL FORMATION  
F. B. CAPITAL FIXE



GOVERNMENT CONSUMPTION  
CONSUMMATION PUBLIQUE



EXPORTS  
EXPORTATIONS



GROSS DOMESTIC PRODUCT		PRODUIT INTERIEUR BRUT															
BY KIND OF A ACTIVITY		PAR TYPE D'ACTIVITE															
VOLUME		VOLUME															
		EUR-12	B	DK	D	GR	E	F	IRL	I	L	NL	P	UK	USA	JAP	
		AGRICULTURE, FORESTRY, FISHING								AGRICULTURE, FORETS, PECHE							
		EUR12 = 100															
1980		100.0	1.7	2.2	11.5	6.9	15.3	19.6	1.8	25.9	0.1	4.2	3.7	7.0	70.2	35.4	
		1980 = 100															
1982		86.2	110.1	119.1	119.6	100.7	91.6	109.0	132.3	97.4	121.1	122.2	:	111.2	110.0	101.9	
1983		86.1	109.9	108.9	108.0	93.9	95.3	103.5	151.0	106.0	109.5	126.2	:	106.1	95.5	103.1	
1984		:	121.4	133.1	117.1	99.9	:	112.6	:	102.4	:	133.5	:	121.3	:	106.1	
1985		:	:	127.2	113.1	:	:	111.9	:	100.0	:	130.2	:	117.1	:	:	
		%															
1982	IV	28.0	-	-	-	15.0	-	-4.3	-	7.4	-	-	-	-	-	-3.6	
1983	I	-22.9	-	-	-	-25.7	-	-6.9	-	16.5	-	-	-	-	-	-18.0	
	II	-4.9	-	-	-	-10.0	-	-15.7	-	11.3	-	-	-	-	-	-7.5	
	III	-3.2	-	-	-	19.3	-	-15.9	-	16.2	-	-	-	-	-	3.8	
	IV	23.1	-	-	-	-49.3	-	9.4	-	-4.3	-	-	-	-	-	19.0	
1984	I	-9.8	-	-	-	26.0	-	15.2	-	-20.8	-	-	-	-	-	25.5	
	II	9.9	-	-	-	-20.1	-	20.2	-	8.6	-	-	-	-	-	20.5	
	III	3.9	-	-	-	2.5	-	16.5	-	-8.6	-	-	-	-	-	3.3	
	IV	-11.5	-	-	-	13.6	-	3.7	-	-7.2	-	-	-	-	-	-9.7	
1985	I	-14.2	-	-	-	6.7	-	-15.5	-	-11.7	-	-	-	-	-	-9.9	
	II	11.0	-	-	-	11.9	-	-5.0	-	14.0	-	-	-	-	-	-6.8	
	III	11.8	-	-	-	18.8	-	3.4	-	-	-	-	-	-	-	3.4	
	IV	-13.6	-	-	-	-15.8	-	-0.5	-	-1.6	-	-	-	-	-	3.4	
1986	I	-3.6	-	-	-	-19.4	-	3.5	-	-14.4	-	-	-	-	-	6.8	
	II	11.1	-	-	-	3.9	-	-9.6	-	37.3	-	-	-	-	-	:	
	III	:	-	-	-	-2.6	-	:	-	-4.1	-	-	-	-	-	3.3	
	IV	:	-	-	-	:	-	:	-	:	-	-	-	-	-	:	
		INDUSTRY (INCL. CONSTRUCTION)								INDUSTRIE (INCL. CONSTRUCTION)							
		EUR12 = 100															
1980		100.0	3.1	1.2	25.1	1.3	7.9	18.2	0.7	18.3	0.1	4.2	1.5	18.4	91.2	42.4	
		1980 = 100															
1982		95.2	98.3	95.7	95.9	92.4	100.1	99.3	104.8	97.3	94.4	92.1	:	97.5	96.4	107.7	
1983		:	99.1	100.1	97.4	92.7	102.1	100.3	112.2	95.1	:	94.3	:	101.1	99.9	112.0	
1984		:	101.0	103.5	99.3	92.8	103.1	100.5	:	97.8	:	102.6	:	102.6	:	120.7	
1985		:	:	108.8	102.5	:	:	100.6	:	98.9	:	99.0	:	107.1	:	:	
		%															
1982	IV	-0.7	-	-	-6.7	7.7	-	4.2	-	2.7	-	-	-	-	-	-1.6	
1983	I	2.4	-	-	3.8	5.4	-	2.9	-	-4.8	-	-	-	-	-	7.0	
	II	0.0	-	-	0.3	-7.7	-	2.4	-	-1.4	-	-	-	-	-	-0.8	
	III	5.1	-	-	9.5	5.6	-	-2.7	-	0.7	-	-	-	-	-	11.3	
	IV	5.0	-	-	8.6	3.9	-	1.6	-	4.5	-	-	-	-	-	4.3	
1984	I	4.1	-	-	4.8	4.6	-	4.3	-	7.2	-	-	-	-	-	:	
	II	-10.2	-	-	-22.2	0.3	-	-6.0	-	-3.3	-	-	-	-	-	-5.8	
	III	8.8	-	-	18.2	-1.5	-	4.4	-	8.2	-	-	-	-	-	2.4	
	IV	2.1	-	-	8.8	-4.0	-	-2.6	-	-3.2	-	-	-	-	-	3.5	
1985	I	0.0	-	-	-6.6	5.1	-	-1.9	-	0.1	-	-	-	-	-	10.1	
	II	5.4	-	-	-4.2	0.6	-	4.7	-	-	-	-	-	-	-	7.6	
	III	3.6	-	-	10.5	11.2	-	5.7	-	-1.8	-	-	-	-	-	-2.6	
	IV	1.1	-	-	-0.0	-2.4	-	2.5	-	1.3	-	-	-	-	-	1.1	
1986	I	-4.9	-	-	-9.3	1.1	-	-4.8	-	-6.2	-	-	-	-	-	1.5	
	II	10.0	-	-	17.4	1.5	-	5.8	-	15.1	-	-	-	-	-	0.7	
	III	:	-	-	:	0.5	-	:	-	-1.9	-	-	-	-	-	6.7	
	IV	:	-	-	:	:	-	:	-	:	-	-	-	-	-	:	
		SERVICES								SERVICES							
		EUR12 = 100															
1980		100.0	3.8	2.0	22.5	1.5	8.8	19.9	0.7	16.1	0.2	5.4	1.4	17.9	126.5	40.9	
		1980 = 100															
1982		101.2	102.3	103.6	102.4	103.2	103.7	103.7	140.7	102.2	103.1	100.9	:	102.0	103.2	106.4	
1983		:	102.0	105.8	104.5	105.6	:	105.0	:	102.9	102.3	101.7	:	105.0	106.4	111.1	
1984		:	103.5	108.6	107.9	108.6	:	107.3	:	106.3	:	103.6	:	109.2	:	115.1	
1985		:	:	113.2	111.2	:	:	109.1	:	110.2	:	105.3	:	113.2	:	:	
		%															
1982	IV	-1.8	-	-	-9.3	-3.7	-	1.3	-	-1.3	-	-	-	-	-	3.9	
1983	I	1.0	-	-	1.6	3.7	-	-1.0	-	1.6	-	-	-	-	-	1.9	
	II	2.1	-	-	0.5	5.2	-	3.8	-	1.0	-	-	-	-	-	3.1	
	III	2.9	-	-	3.3	6.4	-	1.1	-	2.4	-	-	-	-	-	4.6	
	IV	5.8	-	-	12.2	2.1	-	2.9	-	2.7	-	-	-	-	-	3.8	
1984	I	2.1	-	-	-1.5	-1.9	-	3.0	-	4.9	-	-	-	-	-	3.4	
	II	1.0	-	-	-1.3	6.0	-	-0.5	-	2.9	-	-	-	-	-	3.7	
	III	4.4	-	-	6.2	7.3	-	1.6	-	3.8	-	-	-	-	-	5.9	
	IV	5.2	-	-	8.8	1.6	-	1.7	-	5.8	-	-	-	-	-	4.0	
1985	I	1.6	-	-	-1.9	-3.6	-	1.2	-	4.8	-	-	-	-	-	4.0	
	II	2.4	-	-	0.8	7.4	-	3.9	-	3.2	-	-	-	-	-	1.8	
	III	3.0	-	-	5.7	2.8	-	1.7	-	1.2	-	-	-	-	-	2.8	
	IV	3.5	-	-	5.0	6.5	-	2.8	-	1.2	-	-	-	-	-	4.2	
1986	I	0.7	-	-	-0.9	-9.5	-	0.9	-	2.0	-	-	-	-	-	1.7	
	II	4.7	-	-	5.2	3.9	-	3.9	-	4.6	-	-	-	-	-	5.2	
	III	:	-	-	:	1.0	-	:	-	4.1	-	-	-	-	-	3.8	
	IV	:	-	-	:	:	-	:	-	:	-	-	-	-	-	:	

% CHANGE COMPARED WITH PREVIOUS QUARTER, SEAS. ADJUSTED, AT ANNUAL RATES  
% PAR RAPPORT AU TRIMESTRE PRECEDENT, CVS, A TAUX ANNUEL

## EXPLANATORY NOTES

This publication gives annual and quarterly trends in the main aggregates of national accounts, in volume and in price, for the following countries or groups : EUR 12, Germany, France, Italy, United Kingdom, and in addition the United States and Japan.

### Sources of data :

The annual data are extracted from the ESA Aggregates sent to Eurostat by the national statistical offices.

The seasonally adjusted quarterly data are taken from national sources using their definitions and methods of seasonal adjustment and hence are not always perfectly comparable. For some countries two sources have to be used to cover all the aggregates.

Deutschland	: Statistisches Bundesamt, Bundesbank
France	: INSEE
Italia	: ISTAT, ISCO
United Kingdom	: CSO
Japan	: OECD
USA	: Department of commerce (BEA)

The quarterly data shown for the Community is derived from the sum of data for the four countries available (D, F, I, UK) expressed in purchasing power standards. These four countries account for around 85 % of the total GDP of the Community of twelve.

### Publication and storage of the data

The annual data are published in the **Aggregates** yearbook in the series **"National accounts ESA"** and are available in the statistical data base **CRONOS SEC 1**.

The quarterly data are also available in **CRONOS**, in the **ICG**.

Information about access to **CRONOS** can be obtained from **EUROSTAT**, Luxembourg, telephone number (0352) 4301-3220.

Requests for a subscription to this bulletin should be sent to the Office for Official Publications of the European Communities, L-2985 Luxembourg.

## NOTES EXPLICATIVES

Cette publication présente l'évolution annuelle et trimestrielle des principaux agrégats de la comptabilité nationale en volume et prix pour les pays ou entités suivantes : EUR 12, Allemagne, France, Italie, Royaume-Uni ainsi que Etats-Unis, Japon.

### Sources des données :

Les données annuelles sont extraites des résultats Agrégats-SEC envoyés à EUROSTAT par Les Offices nationaux de statistique.

Les données trimestrielles désaisonnalisées sont reprises de la source nationale selon sa propre définition et méthode de désaisonnalisation et donc ne sont pas tout à fait comparables.

Pour certains pays, deux sources sont nécessaires pour couvrir la totalité des agrégats.

Deutschland	: Statistisches Bundesamt, Bundesbank
France	: INSEE
Italia	: ISTAT, ISCO
United Kingdom	: CSO
Japan	: OCDE
USA	: Department of commerce (BEA)

Le total communautaire pour chaque agrégat trimestriel est obtenu par addition des données des quatre pays disponibles (D,F,I,UK) converties en SPA. Ces quatre pays représentent environ 85 % du PIB de la Communauté à douze.

### Publications et stockage des données

Les données annuelles sont publiées dans l'annuaire **"Agrégats"** de la série **"Comptes nationaux SEC"** et sont disponibles dans la banque de données statistiques **CRONOS-SEC 1**.

Les données trimestrielles sont aussi accessibles via **CRONOS-ICG**.

Pour tous renseignements concernant l'accès à **CRONOS**, s'adresser à **EUROSTAT**, Luxembourg, tél. 4301-3220.

Les demandes d'abonnement pour ce bulletin sont à adresser à l'Office des publications officielles des CEE, L-2985 Luxembourg.

**Venta y suscripciones · Salg og abonnement · Verkauf und Abonnement · Πωλήσεις και συνδρομές  
Sales and subscriptions · Vente et abonnements · Vendita e abbonamenti  
Verkoop en abonnementen · Venda e assinaturas**

**BELGIOUE/BELGIË**

**Moniteur belge/Belgisch Staatsblad**  
Rue de Louvain 40-42/Leuvensestraat 40-42  
1000 Bruxelles/1000 Brussel  
Tél. 512 00 26  
CCP/Postrekening 000-2005502-27

Sous-dépôts/Agentschappen:

**Librairie européenne/  
Europese Boekhandel**

Rue de la Loi 244/Wetstraat 244  
1040 Bruxelles/1040 Brussel

**CREDOC**

Rue de la Montagne 34/Bergstraat 34  
Bte 11/Bus 11  
1000 Bruxelles/1000 Brussel

**DANMARK**

**Schultz EF-publikationer**

Møntergade 19  
1116 København K  
Tlf: (01) 14 11 95  
Girokonto 200 11 95

**BR DEUTSCHLAND**

**Bundesanzeiger Verlag**

Breite Straße  
Postfach 10 80 06  
5000 Köln 1  
Tel. (02 21) 20 29-0  
Fernschreiber:  
ANZEIGER BONN 8 882 595  
Telecopierer:  
20 29 278

**GREECE**

**G.C. Eleftheroudakis SA**

International Bookstore  
4 Nikis Street  
105 63 Athens  
Tel. 322 22 55  
Telex 219410 ELEF

Sub-agent for Northern Greece:

**Molho's Bookstore**

The Business Bookshop  
10 Tsimiski Street  
Thessaloniki  
Tel. 275 271  
Telex 412885 LIMO

**ESPAÑA**

**Boletín Oficial del Estado**

Trafalgar 27  
E-28010 Madrid  
Tel. (91) 446 60 00

**Mundi-Prensa Libros, S.A.**

Castelló 37  
E-28001 Madrid  
Tel. (91) 431 33 99 (Libros)  
431 32 22 (Suscripciones)  
435 36 37 (Dirección)  
Télex 49370-MPLI-E

**FRANCE**

**Service de vente en France des publications  
des Communautés européennes**

**Journal officiel**  
26, rue Desaix  
75732 Paris Cedex 15  
Tél. (1) 45 78 61 39

**IRELAND**

**Government Publications Sales Office**

Sun Alliance House  
Molesworth Street  
Dublin 2  
Tel. 71 03 09

or by post

**Stationery Office**

St Martin's House  
Waterloo Road  
Dublin 4  
Tel. 68 90 66

**ITALIA**

**Licosa Spa**

Via Lamarmora, 45  
Casella postale 552  
50 121 Firenze  
Tel. 57 97 51  
Telex 570466 LICOSA I  
CCP 343 509

Subagenti:

**Libreria scientifica Lucio de Biasio - AEIQU**

Via Meravigli, 16  
20 123 Milano  
Tel. 80 76 79

**Libreria Tassi**

Via A. Farnese, 28  
00 192 Roma  
Tel. 31 05 90

**Libreria giuridica**

Via 12 Ottobre, 172/R  
16 121 Genova  
Tel. 59 56 93

**GRAND-DUCHÉ DE LUXEMBOURG**

**Office des publications officielles  
des Communautés européennes**

2, rue Mercier  
L-2985 Luxembourg  
Tél. 49 92 81  
Télex PUBOF LU 1324 b  
CCP 19190-81  
CC bancaire BIL 8-109/6003/200

**Messageries Paul Kraus**

11, rue Christophe Plantin  
L-2339 Luxembourg  
Tél. 48 21 31  
Télex 2515  
CCP 49242-63

**NEDERLAND**

**Staatsdrukkerij- en uitgeverijbedrijf**

Christoffel Plantijnstraat  
Postbus 20014  
2500 EA 's-Gravenhage  
Tel. (070) 78 99 11

**PORTUGAL**

**Imprensa Nacional**

Av. Francisco Manuel de Melo, 5  
P-1000 Lisboa  
Tel. 65 39 96

**Distribuidora Livros Bertrand Lda.**

**Grupo Bertrand, SARL**

Rua das Terras dos Vales, 4-A  
Apart. 37  
P-2700 Amadora CODEX  
Tel. 493 90 50 - 494 87 88  
Telex 15798 BERDIS

**UNITED KINGDOM**

**HM Stationery Office**

HMSO Publications Centre  
51 Nine Elms Lane  
London SW8 5DR  
Tel. (01) 211 56 56

Sub-agent:

**Alan Armstrong & Associates Ltd**

72 Park Road  
London NW1 4SH  
Tel. (01) 723 39 02  
Telex 297635 AALTD G

**SCHWEIZ/SUISSE/SVIZZERA**

**Librairie Payot**

6, rue Grenus  
1211 Genève  
Tél. 31 89 50  
CCP 12-236

**UNITED STATES OF AMERICA**

**European Community Information  
Service**

2100 M Street, NW  
Suite 707  
Washington, DC 20037  
Tel. (202) 862 9500

**CANADA**

**Renouf Publishing Co., Ltd**

61 Sparks Street  
Ottawa  
Ontario K1P 5R1  
Tel. Toll Free 1 (800) 267 4164  
Ottawa Region (613) 238 8985-6  
Telex 053-4936

**JAPAN**

**Kinokuniya Company Ltd**

17-7 Shinjuku 3-Chome  
Shinjuku-ku  
Tokyo 160-91  
Tel. (03) 354 0131

**Journal Department**

PO Box 55 Chitose  
Tokyo 156  
Tel. (03) 439 0124

Pris i Luxembourg (moms ikke medregnet) • Öffentliche Preise in Luxemburg (ohne MwSt.) • Τιμή στο Λουξεμβούργο χωρίς ΦΠΑ  
 Price (excluding VAT) in Luxembourg • Precio de venta al público en Luxemburgo, IVA excluido  
 Prix publics au Luxembourg (TVA exclue) • Prezzi al pubblico nel Lussemburgo, IVA esclusa  
 Vastgestelde prijzen in Luxemburg (exclusief BTW) • Preço ao público no Luxemburgo, excluído o IVA

	ECU	BFR	DKR	DM	ΔPX	ESC	FF	HFL	IRL	LIT	PTA	UKL	USD
Pris pr. hæfte Einzelpreis Τιμή τεύχους Single copy Precio por número Prix par numéro Prezzo unitario Prijs per nummer Preco por exemplar	2,23	100	18	5	290	280	16	6	1.60	3 400	340	1.40	2
Abonnement Συνδρομή Subscription Suscripción Abbonamento Assinatura	6,69	300	55	15	870	850	45	17	4.75	10 000	1 000	4	4



KONTORET FOR DE EUROPÆISKE FÆLLESSKABERS OFFICIELLE PUBLIKATIONER  
 AMT FÜR AMTLICHE VERÖFFENTLICHUNGEN DER EUROPÄISCHEN GEMEINSCHAFTEN  
 ΥΠΗΡΕΣΙΑ ΕΠΙΣΗΜΩΝ ΕΚΔΟΣΕΩΝ ΤΩΝ ΕΥΡΩΠΑΪΚΩΝ ΚΟΙΝΟΤΗΤΩΝ  
 OFFICE FOR OFFICIAL PUBLICATIONS OF THE EUROPEAN COMMUNITIES  
 OFICINA DE LAS PUBLICACIONES OFICIALES DE LAS COMUNIDADES EUROPEAS  
 OFFICE DES PUBLICATIONS OFFICIELLES DES COMMUNAUTÉS EUROPÉENNES  
 UFFICIO DELLE PUBBLICAZIONI UFFICIALI DELLE COMUNITÀ EUROPEE  
 BUREAU VOOR OFFICIËLE PUBLIKATIES DER EUROPESE GEMEENSCHAPPEN  
 SERVIÇO DAS PUBLICAÇÕES OFICIAIS DAS COMUNIDADES EUROPEIAS

ISSN 0258-2066